



Fjärrkylcentralen

– utförande och installation

Tekniska bestämmelser | F:102

Förord

Denna tekniska bestämmelse för fjärrkylcentraler är en gemensam bestämmelse för svenska fjärrkylbranschen. Här beskrivs hur en byggnad anpassas till ett fjärrkylsystem och vilka krav som gäller för fjärrkylcentraler avseende dimensionering, utförande, installation, drift och underhåll.

För att en fjärrkylcentral ska fungera på bästa sätt krävs att byggnadens kylinstallationer anpassas efter anvisningarna i denna bestämmelse. Fjärrkylcentralen ska i sitt utförande och komponentval uppfylla de krav på funktion och leveranssäkerhet som fjärrkylleverantör och myndigheter ställer.

De temperaturer och tryck som redovisas för fjärrkylsystemet i denna bestämmelse kan för de enskilda fjärrkylföretagen avvika från värden som redovisas här. Genom kontakt med den lokala fjärrkylleverantören så får man rätt dimensioneringsuppgifter för respektive energibolags lokala anvisningar.

F:102 är ett dokument avsett att ingå i förfrågningsunderlag vid upphandling av fjärrkylcentraler och därtill hörande entreprenader. De är också en bilaga till kontrakt och avtalshandlingar mellan fastighetsägare och fjärrkylleverantör.

F:102 vänder sig till:

- de som äger, har hand om drift och förvaltning av byggnad eller anläggning.
- de som tillverkar, projekterar, upphandlar och installerar fjärrkylcentraler.

Erfarenheter från befintliga fjärrkylsystems utförande och drift har beaktats i denna uppdatering. Arbetet har bedrivits i projektform.

Projektansvarig Leif Lagergren Nordegren

Energiföretagen Sverige

Sakkunniga personer som deltagit i arbetet:

Patric Jönnervik	Jönköping Energi
Jan-Åke Åström	Öresundskraft
Björn Eldvall	Eon
Rolf Jönsson	Cetetherm

Tillverkarorganisationen HEAS - Heat Exchangers Association of Sweden har delgivits och lämnat synpunkter på arbetsmaterialet.

Energiföretagen Sveriges Tekniska råd har fastställt bestämmelsen.

F:102 oktober 2019 ersätter tidigare tekniska bestämmelser för fjärrkylcentraler.

Leif Lagergren Nordengren

Innehåll

1. Grundläggande krav och regler	5
1.1 Effektiv energianvändning	5
1.2 Placering av fjärrkylcentralen	6
2. Kontakter med fjärrkylleverantör	7
2.1 Nyanslutning	7
2.2 Utbyte och ändring	7
2.3 Handlingar	7
3. Upphandling	9
4. Fjärrkylsystemets temperatur och tryck	10
4.1 Konstruktionsdata	11
4.2 Differenstryck och nätbelastning	11
4.3 Vattenkvalité	11
4.4 Fjärrkylsystemets temperaturer	12
4.4.1 Framledningstemperatur	12
4.4.2 Returledningstemperatur	12
5. Byggnadens anpassning till fjärrkyla	13
5.1 Temperaturnivåer på sekundärsidan	13
5.1.1 Framledningstemperatur	14
5.1.2 Returledningstemperatur	14
5.2 Komponenter	14
6. Fjärrkylcentralen	15
6.1 Allmänt om fjärrkylcentralen	15
6.2 Fjärrkylcentralens prestanda	15
6.2.1 Dimensionering av fjärrkylväxlare	16
6.2.2 Effektbestämning och val av växlare	16
6.3 Reglerutrustning, funktion och kommunikation	19
6.3.1 Styrsystem	19
6.3.2 Temperaturgivare	19
6.3.3 Styrventil	19
6.3.4 Ställdon	19
6.4 Förbigångsventil	20
7. Fjärrkylcentralens utförande	21
7.1 Utrustning i och i anslutning till fjärrkylcentral	21
7.2 Armatyr och rör	22
7.2.1 Tillämpning för armatyr och rör i plast	22
7.3 Svetsning och lödning	22

7.3.1	Tillämpning vid svetsning i plast	23
7.4	Isolering	24
7.5	Servisventiler	24
7.6	Märkning	24
7.7	Filter	24
7.8	Tryckmätare	24
7.9	Temperaturvisning	25
7.10	Luftningsventil	25
7.11	Avtappningsventil	25
8.	Energimätare	26
9.	Installationskontroll	27
9.1	Provtryckning	27
9.2	Slutkontroll	27
10.	Idrifttagning	28
10.1	Injustering	28
10.2	Funktionskontroll/prestandaprov	28
10.3	Återkommande tillsyn av fjärrkylinstallation	28
10.4	Läckagekontroll	29
10.5	Undersökning och riskbedömning	29
11.	Kopplingsprincip för fjärrkylcentral	30
12.	Bilagor	31
	Bilaga 1. Uppgifter om fjärrkylcentralens dimensionering	32
	Bilaga 2. Funktionskontroll av fjärrkylcentralen	33
	Bilaga 3. Mall för kontroll före idrifttagning	34
	Bilaga 4. Exempel på lokala anvisningar	35
13.	Referenser	40

1. Grundläggande krav och regler

Fjärrkyla levereras i ett ledningssystem där fjärrkylcentraler är sammankopplade med en eller flera produktionsanläggningar. I ledningssystemet transporteras kylt vatten till fjärrkylcentralen och återförs uppvärmt till produktionsanläggningar. Fjärrkylcentralen ska uppfylla fjärrkylnätets och fastighetens krav på funktionalitet och leveranssäkerhet.

Denna bestämmelse omfattar branschkrav, hänvisningar till myndighetskrav, svenska och europeiska standarder samt EU-direktiv.

Branschkraven ska följas för att få leveranssäkerhet och ett funktionellt system. De kompletterar myndighetsföreskrifter och direktiv. Drift- och skötselanvisningar ska upprättas av fastighetsägaren eller dennes ombud.

Fjärrkylcentralen ska uppfylla kraven i standarder och Energiföretagen Sveriges tekniska bestämmelse. F:102.

Tekniska, ekonomiska och administrativa frågor för anslutning regleras i kontrakt och avtal.

Bestämmelsen behandlar fjärrkylcentralen och systemsambanden samt redovisar hur byggnadens eget kylsystem anpassas. Ingående komponenter och dimensionering ska följa anvisningarna i denna bestämmelse med beaktande av lokala anvisningar. För distributionsledningar för fjärrkyla gäller Energiföretagens "Läggningsanvisningar" D:211.

Bestämmelsen för fjärrkylcentraler ska tillämpas vid nyinstallation, ombyggnad och utbyte.

Fjärrkylleverantören har under avsnittet gällande avbrott och begränsningar i avtalsvillkor möjlighet att begränsa kylleveransen. För att minimera störning i leveransen kan prioritering av kylbehov i byggnaden behöva göras.

1.1 EFFEKTIV ENERGIANVÄNDNING

För effektivare slutanvändning av energi gäller bl.a. EU:s direktiv för effektivare energianvändning, om byggnaders energiprestanda och om energieffektivitet. Målet med direktiven är att minska utsläppen av växthusgaser, till exempel koldioxid. Den el som används för pumpar och fläktar bidrar till miljöpåverkan. För att minimera användningen av el och bidra till effektiv funktion är det viktigt att fjärrkylcentralen är optimalt konstruerad avseende val av komponenter, anordningar och utrustning samt att injustering är utförd. Fjärrkylcentralen ska fungera på avsett sätt och ha regelbunden tillsyn. Det gäller för samtliga driftsfall att optimera temperaturdifferensen och därmed hålla ett lågt flöde.

1.2 PLACERING AV FJÄRRKYLCENTRALEN

Fjärrkylcentralen ska vara tillgänglig för fjärrkylleverantörens kontroll och avläsning av energimätare. Fjärrkylleverantören ska ha fritt tillträde till utrymmet där fjärrkylcentralen finns. Det gäller dygnet runt och senast vid idrifttagning av anläggningen.

Utrymmesbehovet fastställs med hänsyn till god arbetsmiljö och möjligheter för service. Krav på utformning av mätarinstallation finns i Energiföretagens F:104 Energimätare för termisk Energi under kapitel 9. Mer information om krav på utrymmet finns i tabell 6, kapitel 7 nedan.

2. Kontakter med fjärrkylleverantör

2.1 NYANSLUTNING

Fjärrkylleverantören kontaktas av fastighetsägaren om datum för anslutning till fjärrkyla. Effektbehov, leveranspunkt, fjärrkylcentralens placering och ledningsdragning är frågor som ska diskuteras vid detta tillfälle.

Fjärrkylleverantören behöver därefter tid för planering och att bygga fjärrkylledningar fram till överenskommen leveranspunkt, som avslutas med avstängningsventiler (servisventiler).

Fastighetsägare eller dess ombud ska informera sig om temperatur- och trycknivåer som fjärrkylsystemet tillhandahåller för att kunna dimensionera fjärrkylcentralen.

2.2 UTBYTE OCH ÄNDRING

Ingrepp i primärsystemet får inte ske utan fjärrkylleverantörens godkännande.

Det är inte alltid optimalt att välja nya likvärdiga komponenter efter de uttjäntas specifikationer. Förändringar kan ha skett i byggnaden eller hos fjärrkylleverantören som kan innebära andra krav och driftsförhållanden. Fjärrkylleverantören kan ge information om lämpliga komponenter. Vid ombyggnad av befintlig fjärrkylcentral rekommenderas att ta del av den energistatistik som finns för byggnaden.

Fjärrkylleverantören ska informeras om planerade förändringar i byggnadens kylsystem som kommer att påverka effektbehovet.

Ändring, reparation och andra arbeten på byggnadens kylsystem ska utföras enligt fjärrkylleverantörens anvisningar om åtgärderna påverkar avtalade temperaturer och effekter.

2.3 HANDLINGAR

Följande handlingar inlämnas för granskning till fjärrkylleverantören där det framgår:

- att fjärrkylcentralen är dimensionerad och utförd enligt F:102.
- att sekundärsidans kylsystem är dimensionerat och installerat enligt F:102.
- att dimensionerande effekt och energibehov redovisas över en 12-månadersperiod om driftsdata finns.

Av handlingarna ska det framgå fjärrkylcentralens läge i byggnaden, planritning och kopplingsschema. Principkopplingar och dimensioneringsdata på byggnadens kylsystem redovisas. Materialbeskrivning ska finnas med i handlingarna.

Handlingarna ska således omfatta både primär- och sekundärsystemet. Med primärsystem avses den del av systemet där fjärrkylleverantörens systemvatten cirkulerar, sekundärsystemet avser byggnadens kylsystem.

På kopplingsschemat anges växlares dimensioneringsdata, effektbehov samt uppgifter om reglersystem och styrventiler. Framtida effektbehov redovisas om de är kända.

Efter att fjärrkylleverantören granskat att inlämnade handlingar överensstämmer med kraven i F: 102 lämnar fjärrkylleverantören besked till fastighetsägaren. Handlingarna kan redovisas digitalt. Ansvaret för att fjärrkylcentralen följer kraven i F:102 ligger dock hos den som äger centralen.

Utifrån detta underlag väljer fjärrkylleverantören energimätare som köps in och ägs av fjärrkylleverantören.

Fjärrkylcentralen och installationen ska granskas av fjärrkylleverantören innan centralen tas i drift. Mer information finns under 9 Installationskontroll nedan.

3. Upphandling

Vid upphandling av fjärrkylcentraler ska det framgå av förfrågningsunderlaget vilka driftsförhållanden som råder i fjärrkylsystemet. Det ska också framgå vilka krav som ställs på fjärrkylcentralen och installationen.

Av anbudena ska framgå:

- att kraven i dessa tekniska bestämmelser uppfylls
- att dimensioneringskraven avseende temperaturer, effekt och tryckfall uppfylls
- att reglerutrustning är anpassad för vald fjärrkylcentral och fjärrkylnät
- att fjärrkylcentralen som en funktionell enhet uppfyller kvalitets-, funktions- och leveranssäkerhetskraven.
- att prestandaprov ska göras efter leverans för att verifiera kapacitet och temperaturdifferens.
- om värmeväxlaren uppfyller kraven eller ej enligt AHRI standard 401 (Performance rating of liquid to liquid heat exchangers) samt om den är certifierade enligt programmet LLHE eller LLBF Ref <http://www.ahrinet.org/Certification/AHRI-Certification-Programs/Liquid-to-Liquid-Brazed-Fusion-Bonded-Plate-Exchangers.aspx>

4. Fjärrkylsystemets temperatur och tryck

Följande temperaturer och tryck är branschens riktvärden för ett fjärrkylsystem och en fjärrkylcentral. Lokala avvikelser kan förekomma som den lokala fjärrkylleverantören upprättat.

Föreskrifter om Tryckbärande anordningar (AFS 2016:1) samt Användning och kontroll av trycksatta anordningar (AFS 2017:3) tillämpas efter de tryck och temperaturer som gäller fjärrkylsystemets konstruktionsdata tabell 1, eller enligt lokal överenskommen konstruktionsdata.

Driftstemperaturerna för ett fjärrkylsystem framgår av diagram 1. Temperaturområdet ligger vanligtvis inom intervallen 4°C till 20°C.

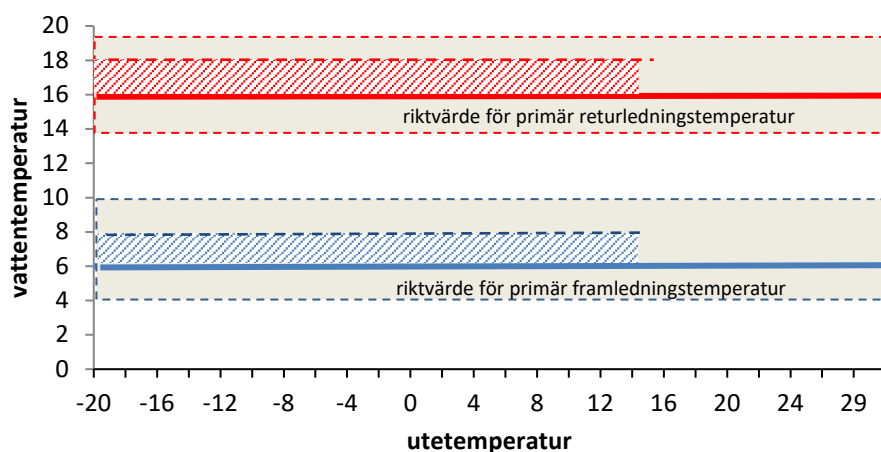


Diagram 1. Driftstemperaturerna för ett fjärrkylsystem.

Fjärrkylsystemets avsäkringstryck sätter gränsen för högsta driftstrycket i ett fjärrkylsystem. Avsäkringstrycket får inte överskrida konstruktionstrycket.

I lokala anvisningar redovisar fjärrkylleverantören avsäkringstrycket. Säkerhetsutrustning för fjärrkylsystemets avsäkring för tryck är placerade i fjärrkylleverantörens produktionsanläggning.

4.1 KONSTRUKTIONSDATA

Tabell 1.

Konstruktionsdata för fjärrkylnätet	
Tryck	1600 kPa
Temperatur	0 till +20 °C
Differenstryck	100 – 600 kPa

Då man frångår konstruktionsdata enligt Tabell 1 - vilket man med fördel mycket väl kan göra utifrån leveranskriterier dvs. kundens behov samt produktionseffektivitet, t.ex. vid högre returtemperatur alternativt vid lägre framledningstemperatur så behöver man beakta materialval med avseende på hållfasthet och slagseghetskrav då temperatur understiger 0°C samt materialval då man överstiger 20°C (rumstemperatur). Ovanstående data avser dimensionering ur hållfasthetssynpunkt såsom godstjocklek och materialval.

4.2 DIFFERENSTRYCK OCH NÄTBELASTNING

En fjärrkylcentral ska upprätthålla god funktion vid differenstryck mellan 100 till 600 kPa. Redovisade differenstryck gäller vid anslutningspunkten för fjärrkylcentralen.

Beroende på var i fjärrkylsystemet en fjärrkylcentral är inkopplad, kan differenstryck på olika nivåer förekomma inom angivna gränsvärden. Förhållandena kan dock ändras inom redovisade gränsvärden om fjärrkylleverantören gör förändringar i distributionsnät och produktion.

Vid höga effektuttag kan differenstrycken i ett fjärrkylnät vara inom intervallen 100-600 kPa. Driftsfall med höga effektuttag inträffar vanligtvis vid den varmaste årstiden under eftermiddagstimmar då de högsta utomhustemperaturerna förekommer. Under övrig tid är effektbehovet lägre med systemdifferenstryck exempelvis mellan 100-250 kPa.

De här beskrivna driftfallen ställer stora krav på fjärrkylcentralens förmåga att reglera flöden och ha en stabil övergång mellan driftfallen. Speciellt då övergången mellan höga och låga effektuttag sker under kort tidsperiod.

4.3 VATTENKVALITET

Fjärrkylsystemets vattenbehandling sker vid fjärrkylleverantörens produktionsanläggningar, där även påfyllning av behandlat vatten till fjärrkylnätet sker. För att spåra läckage kan fjärrkylleverantören vid behov dosera spårämne i fjärrkylnätets vatten, se mer under 10.4 Läckagekontroll nedan.

Påfyllning av byggnadens kylsystem är fastighetsägarens åtagande. Det är en fördel om detta vatten behandlas efter de råd som nedan angivna handbok beskriver. Efter överenskommelse med fjärrkylleverantören kan fastighetsägaren få tillgång till behandlat vatten från fjärrkylnätet.

För information om vattenbehandling och vattenkvalitet har Värmeforsk i samarbete med Svensk Fjärrvärme (numera Energiföretagen Sverige) tagit fram handboken *”Riktvärden för vatten och ånga anpassade till svenska energianläggningar nr 958”*, utgiven i februari 2006. Numera finns dessa rapporter på energiforsk.se.

4.4 FJÄRRKYLSYSTEMETS TEMPERATURER

Diagram 1 beskriver inom vilka temperaturområden fjärrkylsystemets fram- och returledningstemperaturer håller sig. Branschens riktvärden på fjärrkylsystemets temperaturer framgår av diagrammet. När fjärrkylcentralens primärsida dimensioneras används den riktvärdestemperatur som redovisas vid den högsta utomhustemperaturen.

Beroende på hur fjärrkyla produceras kan framledningstemperaturen förändras inom de snedstrecksmarkerade fälten. Varje fjärrkylleverantör redovisar sina temperaturkurvor i de lokala anvisningarna.

Returtemperaturen kommer att påverkas av framledningstemperaturen.

4.4.1 Framledningstemperatur

Fjärrkylans framledningstemperatur är beroende av hur det kylda vattnet produceras. Normalt förekommande framledningstemperatur är +6,0°C i inkommande ledning till fjärrkylcentralen.

I de fall temperaturnivån i framledningen ändras är det på grund av distributions- och produktionsstrategiska åtgärder. Genom att exempelvis höja framledningstemperaturen kan frikyla utnyttjas.

Fjärrkylleverantören kan även sänka framledningstemperaturen då ett stort fjärrkylbehov råder. Åtgärden ger möjlighet att öka temperaturdifferensen och få ett lägre flöde i fjärrkylnätet med möjlighet att överföra mer effekt.

4.4.2 Returledningstemperatur

Returtemperaturen bestäms av byggnadens kylsystems komponenters dimensionering och driftsätt. En hög returtemperatur ger god ekonomi för både fastighetsägare och fjärrkylleverantör. Enligt kraven för växlardimensionering ska primärreturtemperaturen som mest vara 2°C lägre än sekundärreturtemperaturen vid 100 % effektuttag. Om temperaturskillnaden är större än 2°C kan det bero på att växlaren är försmutsad, feldimensionerad eller att reglerutrustningen inte klarar att anpassa primärflödet till sekundärsidans aktuella effektuttag.

Fjärrkylcentralens primära returtemperatur är beroende av hur byggnadens kylsystem är dimensionerat och utfört, detta verifieras i samband med prestandaprov.

5. Byggnadens anpassning till fjärrkyla

Byggnader som konverterar till fjärrkyla och har komponenter som dimensionerats för låga returtemperaturer ska i samband med övergången till fjärrkyla anpassa sitt system till temperaturnivåer som redovisas i tabell 2.

Luftbatterier ska kopplas så att allt flöde passerar genom batteriet. Se kopplingsprincip i kap. 6.2.2. Byggnadens kylsystems flöde anpassas efter effektbehov genom att förändra pumpkapaciteten.

Byggnadens kylsystems framledningstemperatur fastställs i samband med att fjärrkylväxlaren dimensioneras. Temperaturnivån mellan fjärrkylans framledningstemperatur och byggnadens kylsystems framledningstemperatur väljs med hänsyn till vald reglerutrustnings förmåga att inom hela effektområdet upprätthålla de stabilitetskrav som ställs på temperaturer och flöden. Se närmare krav på reglerutrustning i kap 6.

5.1 TEMPERATURNIVÅER PÅ SEKUNDÄRSIDAN

Byggnadens kylsystems drifttemperaturer kan ligga inom de streckade områdena. Beroende av byggnadens behov kan driftstemperaturen variera inom temperaturområdena i diagrammet.

Fjärrkylcentralens kylväxlare dimensioneras utifrån sekundärsidans systemtemperaturer, se tabell 4 nedan. Exempel på temperaturer är de riktvärden som redovisas i diagram 2.

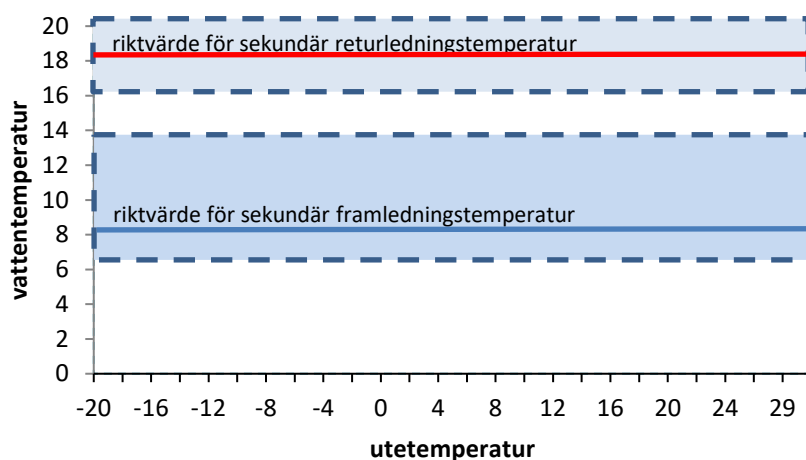


Diagram 2. Riktvärden.

5.1.1 Framledningstemperatur

Byggnadens framledningstemperaturs börvärde på +8,0°C gäller då fjärrkylnätets framledningstemperatur är +6,0°C. Förändras fjärrkylnätets framledningstemperatur ska byggnadens kylsystems framledningstemperatur förändras i motsvarande grad. I de fall fjärrkylväxlare endast försörjer komponenter dimensionerade för högre temperaturer än +8,0°C kan byggnadens kylsystems framledningstemperatur höjas så att den tillgodoser dessa komponenters behov. Det ger bättre drifekonomi.

5.1.2 Returledningstemperatur

Byggnadens kylsystem anpassas till temperaturnivåer som F:102 föreskriver och den gemensamma returledningstemperaturen till fjärrkylväxlaren bör ha ett riktvärde på +18,0°C.

5.2 KOMPONENTER

Byggnader som övergår från egen kylproduktion till fjärrkyla anpassar sina kylkomponenter enligt temperaturnivåer i tabell 2. Gränsvärdena framgår av diagram 2.

Tabell 2.

Byggnadens kylkomponenter dim. temp.

	Fram	Retur
Luftkylbatteri	+8,0°C	≥+18,0°C
Kylbaffel/fläktkonvektor	+14,0°C	+17,0°C

Batteriernas kylkapacitet väljs för ortens dimensionerande uteluftstillstånd och följande värden är ett exempel +26°C och 60 % RF. Dimensionerande temperatur (DUT) för kylkomponenter framgår av tabell 2.

Luftkylbatterier dimensionerade för lägre returledningstemperatur än +18,0°C kommer att kräva ett högre flöde för att uppnå avsedd kyleffekt. Det innebär att effekten kan begränsas av tryckfallet i fjärrkylväxlaren.

Följande jämförelse visar hur flödet ökar om temperaturdifferensen minskar.

Tabell 3.

Luftkylbatteri med högt Δt					Luftkylbatteri med lågt Δt						
Effekt kW	100	Primär sida		Sekundär sida		Effekt kW	100	Primär sida		Sekundär sida	
Dim. temp		6,0	16,0	18,0	8,0	Dim. temp		6,0	12,0	14,0	8,0
Flöden l/s		2,39		2,39		Flöden l/s		3,99		3,99	

6. Fjärrkylcentralen

6.1 ALLMÄNT OM FJÄRRKYLCENTRALEN

Tillverkare av fjärrkylcentraler ska redovisa i sin produktinformation att den uppfyller kraven i F:102 avseende funktion och prestanda inom hela effektområdet från det lägsta till det högsta effektuttaget. Rätt dimensionering är viktigt. Överdimensionering kan ge prestanda- och funktionsproblem och underdimensionering kan ge ett system som inte klarar höga effektbehov. Det ska framgå i dokumentationen att fjärrkylcentralen uppfyller kraven på funktion som ställs.

Tryck, temperatur och flödesförändringar i fjärrkylnätet påverkar fjärrkylcentralens funktion och leveranssäkerhet. Växlare, reglerutrustning och övriga komponenter väljs utifrån fjärrkylnätets påverkan.

Fjärrkylcentralen har vanligtvis de högsta effektuttagen under dagtid vid höga utomhustemperaturer. Vid övrig tid är effektuttagen låga. Det innebär att drifttid med låga effektuttag är mest förekommande. God funktion ska gälla i samtliga driftfall.

Fjärrkylcentraler som delvis eller helt används för processer har effektuttag mer jämnt fördelat över året, detta ställer specifika krav på fjärrkylcentralens utförande.

För fjärrkylcentral med olika kylsystem i byggnaden eller stora variationer i nyttjandegraden över driftsäsongen rekommenderas att ha separata växlare och reglerutrustning dimensionerade för de specifika effektområdena för att få god prestanda på hela effektområdet.

6.2 FJÄRRKYLCENTRALENS PRESTANDA

Fjärrkylcentralens dimensionerande effekt bestäms av en sammanställning av byggnadens kylbehov. Det är fastighetsägaren eller dess ombuds uppgift att redovisa behovet för fjärrkylleverantören i samband med granskningen av installationshandlingarna.

Faktorer som påverkar ett kylbehov:

- Värme som tillförs med tilluft med höga utomhustemperaturer. Luftens fuktinnehåll beaktas ex.+26°C och 60 % RF
- Solinstrålning
- Transmissionsvärme
- Värme från internlast som t.ex. personer, belysning, apparater och det som tillförs från angränsande utrymmen.

Vanligt förekommande dimensionerande kylbehov är 40 – 70 W/m².

Kylbehovet för avsedd klimatzon i byggnaden redovisas. Kylbehovet för en processanläggning kan inte anges generellt utan måste utredas och bestämmas i varje enskilt fall.

6.2.1 Dimensionering av fjärrkylväxlare

Växlare väljs i samråd med fjärrkylleverantören, som ger uppgifter om fjärrkylnätets temperaturnivåer, driftsstrategi och krav.

Rekommenderade temperaturnivåer för dimensionering av fjärrkylväxlare:
6,0°C – 16,0°C/18,0°C – 8,0°C

6.2.2 Effektbestämning och val av växlare

Växlare som överför kyla till byggnadens olika kylkomponenter bör använda nedanstående redovisningsmetod för att beräkna medelreturtemperaturen för byggnadens kylsystem.

Temperaturen är beroende av de olika kylkomponenternas dimensioneringstemperaturer och effekter som tas ut vid dimensionerande last. De i tabell 2 förekommande temperaturerna för kylbafflar och luftbatterier är i denna beräkning endast exempel på temperaturer som kan förekomma.

Effektbehovet för en fjärrkylcentralers växlare kan fastställas enligt följande metod. Se processritning i Figur 1 nedan samt temperaturförhållande i de olika processdelarna för bättre förståelse.

Tabell 4.

Exempel på redovisning av sekundärsidans effekt och temperatur

	Sek. fram °C	Sek.retur °C	Sek.flöde l/s	Effekt kW
Luftkylbatterier 1	8,00	18,00	7,00	292,6
Kylbafflar/fläktkonvektorer 2	8,00	17,00	0,66	24,8
Blandningstemperatur		17,91		
Summa flöde och effekt			7,66	317

Formler för beräkningarna i ovanstående tabell:

$$\text{En del effekt } P_{\text{luftkylbatterier}} = 4,18 * 7 * (18,00 - 8,00) = 292,6 \text{ kW}$$

$$\text{Blandningstemp.} = (7,00*18,00 + 0,66*17,00)/(7+0,66) = 17,91 \text{ °C}$$

Tabell 5.

Val av fjärrkylväxlare

Effekt	kW	317	Primärsida		Sekundärsida	
Dim. temp.	°C		6,00	16,91	17,91	8,00
Flöde	l/s		6,96		7,66	

Formler:

$$\text{Primärsidans flöde} = 317,43 / (4,18 * (16,91 - 6,00)) = 6,96 \text{ l/s}$$

$$\text{Sekundärsidans flöde} = 317,43 / (4,18 * (17,91 - 8,00)) = 7,66 \text{ l/s}$$

Den aktuella växlaren väljs utifrån ovan gjorda beräkning.

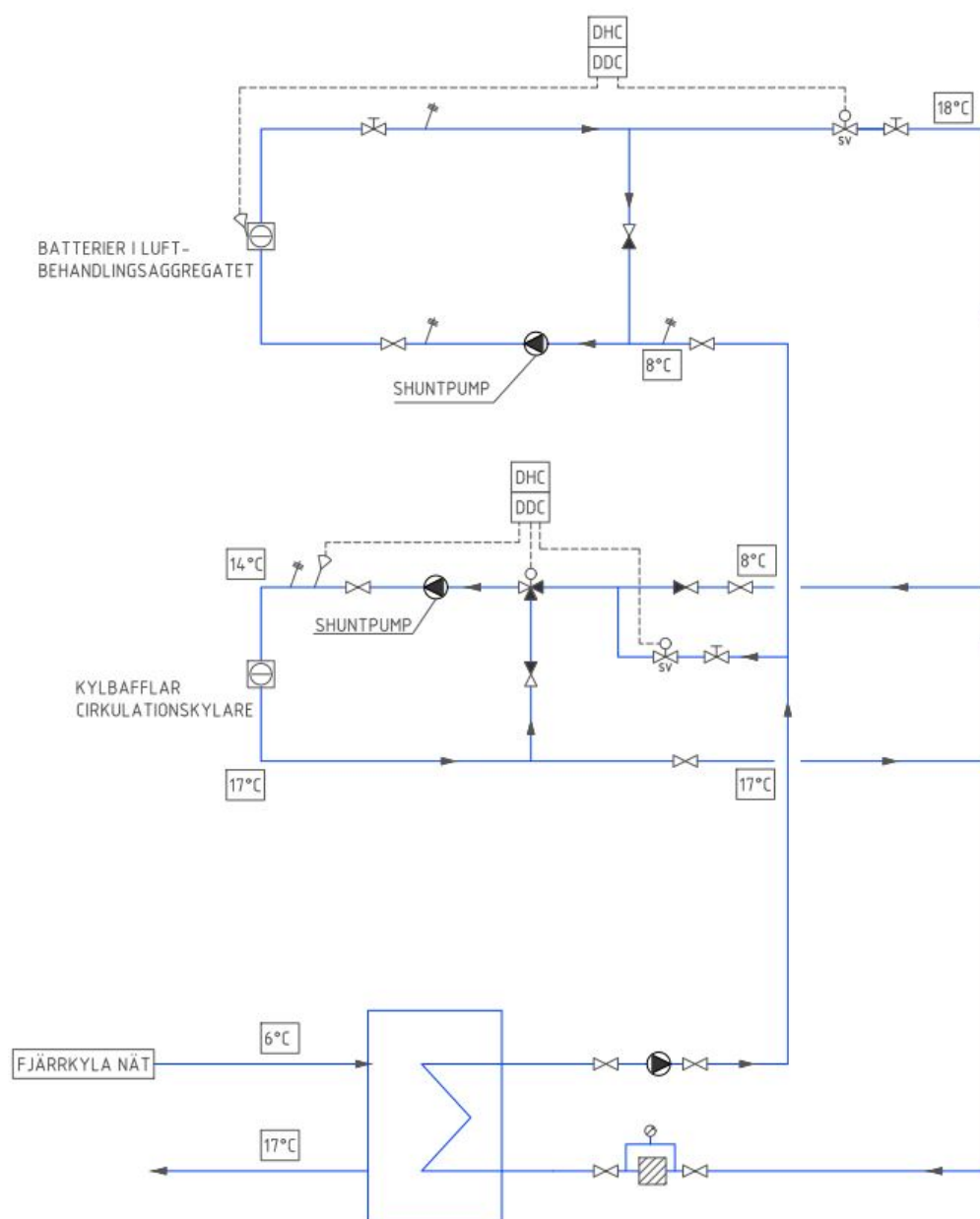
Fjärrkylans returtemperatur får högst vara 2°C lägre än byggnadens kylsystems returtemperatur.

En växlare med 1°C skillnad mellan returtemperaturerna har en längre termisk längd och höjer fjärrkylans returtemperatur och kan öka tryckfallet över växlaren.

Tryckfallet över växlarens primär- och sekundärsida får normalt inte vara över 30 kPa vid dimensionerande effekt. Dock bör beaktas att låga tryckfall över växlare ger sämre prestanda vid dellastfall.

För att säkerställa att växlaren uppfyller den prestanda som efterfrågas bör den vara prestandacertifierade i AHRl's certifieringsprogram LLHE eller LLBF.

Exempel på sekundärsidans kopplingsprincip som kan väljas beroende på byggnadens eget kylbehov och kylsystems utformning. Temperaturerna förklaras i tabell 4 ovan.



Figur 1. Exempel på kopplingsprinciper för sekundärsidan.

Anpassning av befintlig anläggning

Byggnad som övergår från egen kylproduktion till fjärrkyla ska anpassa byggnadens sekundära kylsystem så att kraven i F:102 uppfylls. Om någon komponent inte uppfyller dimensioneringskraven bör den bytas ut.

Reservkyla

Byggnader som kräver särskild säkerhet för kyla kan förses med lokal reserv, exempelvis stadsvatten eller egen kylmaskin. Vid installation av kompletterande reservkyla ska den tekniska lösningen göras i samråd och godkännas av fjärrkylleverantören.

6.3 REGLERUTRUSTNING, FUNKTION OCH KOMMUNIKATION

Val av styrsystem ska baseras på möjlighet till uppkoppling mot överordnat styr, regler- och övervakningssystem. Dessutom ska val av styrsystem, temperaturgivare och styrventiler göras med utgångspunkt från att ärvärdet på den sekundära framledningstemperaturen inte får samma temperatur som inkommande primär köldbärartemperatur.

För att säkerställa att detta inte inträffar får avvikelsen mellan ärvärdet för primär- och sekundär framledningstemperatur inte vara mindre än 0,5°C. Styrsystem ska således min-begränsa sekundär framledningstemperatur efter inkommande primär köldbärartemperatur.

6.3.1 *Styrsystem*

Om primärsidans framledningstemperatur förändras enligt vad som redovisas i 5.1.1 ska styrsystemet med automatik justera sekundärsidans framledningstemperatur, vars börvärde alltid ska vara högre än primär framledningstemperatur.

Byggnadens cirkulationspump ska vara behovsstyrd. Detta innebär att när kylbehovet upphör stoppar pumpen och styrventil/-er på primärsidan stänger. Då ett kylbehov uppstår startar pumpen och styrventil/-er på primärsidan öppnar.

6.3.2 *Temperaturgivare*

Temperaturgivare för debiteringsmätning ska ha en mätnoggrannhet enligt F:104 Energimätare för termisk energi.

6.3.3 *Styrventil*

Fjärrkylcentralen ska ha en god funktion och reglerutrustningen ska kunna arbeta inom hela differenstrycksområdet. Styrventilen väljs utifrån dimensionerande effekt och förutsättningen för en god funktion är att minst 50 % av differenstrycket över anläggningen stryps bort i styrventilen vid full öppning s.k. ventilauktoritet samt att reglerområdet ska vara minst 1:100.

Reglerutrustningens funktion ska kontrolleras vid dimensionerande effekt samt vid 10 % effektuttag. Vid större flöden än 7,5 l/s (ca 300 kW) ska sekvensstyrda ventiler användas. För parallellkopplade sekvensstyrda styrventiler gäller $kvs = kvs1 + kvs2$

Den mindre ventilsens kvs-värde väljs från $\frac{1}{4}$ till $\frac{1}{3}$ av hela kvs-värdet så att den mindre ventilen tillsammans med den stora ventilen uppnår önskat kvs-värde.

6.3.4 *Ställdon*

Ställdonet ska vara försett med handmanöver för att styrventiler ska kunna handmanövreras. Gångtid och ställkraft anpassas efter ventiltyp och ventildimension i enlighet med tryck, temperatur och flöde i fjärrkylsystemet. Det ska anges vid vilket driftstryck ställdonet klarar att stänga mot förvald styrventil.

6.4 FÖRBIGÅNGSVENTIL

Föribigångsventil monteras endast efter överenskommelse med fjärrkylleverantören och installeras i fjärrkylcentralens primärkrets och ska placeras före flödesmätaren. Detta är något som vanligtvis sker hos kunder som ligger längst ut i distributionsnätet för att säkerställa att alla kunder har rätt temperatur. Ventilen ska öppna först om frysrisk förekommer i fjärrkylleverantörens servisledning fram till fjärrkylcentralen. Öppningen sker först efter att flödet i fjärrkylcentralens primärkrets upphört. När kylbehov behövs på sekundärsidan ska ventilen vara stängd. Funktionen ska vara automatisk med möjlighet att kontrollera i vilket läge ventilen står. Cirkulationen används även för att säkerställa rätt temperaturnivå sommartid.

Föribigångsventil dimensioneras för ett kvs = 0,63 och dimension ½”.

7. Fjärrkylcentralens utförande

7.1 UTRUSTNING I OCH I ANSLUTNING TILL FJÄRRKYLCENTRAL

Fjärrkylcentralen och rummet där centralen är placerad ska utrustas enligt följande tabell.

K = ska ingå R = rekommenderas T = tillhandahålls av fjärrkylleverantören

Tabell 6.

I rummet

Belysning	K
Elmatning (230 V 10 A säkring)	K
Mätarplats	K
Golvbrunn	K
Spolmöjlighet	K

Fjärrkylcentral primärsida

Servisventiler	T
Filter	K
Tryckmätare	K
Temperaturvisning	K
Fjärrkylväxlare	K
Reglerutrustning inkl styrventil	K
Förbigångsventil	K*
Differenstrycksregulator (vid behov)	T
Passbit / flödesgivare	T
Mätutrustning	T
Luftningsventil	K
Avtappningsventil	K

Fjärrkylcentral sekundärsida

Cirkulationspump	K
Expansionskärl	K
Temperaturvisning	K
Tryckmätare	K
Säkerhetsventil	K
Påfyllningsventil	K
Filter	K
Luftningsventil	K
Avtappningsventil	K

*Efter överenskommelse med fjärrkylleverantören

7.2 ARMATUR OCH RÖR

Rörledningar och armatur anslutna till fjärrkylsystemets/primärsystemet ska ha lägst den tryckklass som krävs för fjärrkylsystemet. Lämpligt material är rostfritt stål (EN 1.4301), vid val av andra material ska hänsyn tas till dess korrosionsegenskaper och krav på täthet. Vid val av material och komponenter ska galvanisk korrosion beaktas. Montaget ska utföras på ett sätt så att service och utbyte lätt kan ske. Komponenter ska vara installerade så att kondens inte ansamlas och skapar korrosion.

Anslutningar inklusive eventuella packningar ska uppfylla krav i rörledningsstandarder och dess stödjande standarder samt gällande föreskrifter för tryckbärande anordningar. Fogmetoder, kopplingar, tätningsmaterial och armatur ska uppfylla kravet på täthet och mekanisk påverkan. Packningar ska ha ett centreringsstöd i kopplingen så att hela tätytan täcks av packningen.

För att undvika korrosionsangrepp har det blivit vanligt med legerade, "rostfria", material. Det kräver speciell kompetens av svetsare.

7.2.1 Tillämpning för armatur och rör i plast

Efterfrågan att kunna välja plast som material i rör och ventiler anslutna till fjärrkylsystemets/primärsystemet blir vanligare. Att tänka på vid val av material såsom PE 100 är bl.a. diffusionstäthet, hållfasthetsklass vid dimensionering etc. Då detta omfattar rörledningar i byggnad efter servisventil så omfattas de av AFS 2016:1, 8§ som ställer krav på att dessa byggs enligt god teknisk praxis. God teknisk praxis är likställt med en standard som är godkänd i en av medlemsstaterna, tex SS-EN 12201 "Plaströrssystem - Trycksatta rörsystem för vattendistribution och för avlopp - PE (polyeten)". Standarder för plaströrssystem för distribution Fjärrkyla är under framtagande inom CEN TC107 & SIS/TK 300 och dess arbetsgrupper, dvs de kommer inom snar framtid att vara gällande standarder för distribution Fjärrkyla.

Observera att dessa standarder ovan hanterar distributionssystem före servis och ej hanterar rörsystem i byggnad efter servis, då dessa ev. används som god teknisk praxis mot AFS 2016:1, 8§ så kan man behöva komplettera med andra standarder och konstruktiva ställningstagande för säkerställa att dessa plaströrssystem kan användas på ett säkert sätt.

7.3 SVETSNING OCH LÖDNING

Arbeten på primärsidan ska utföras av företag som uppfyller de krav som framgår i nedanstående standarder för svetsning och lödning. Den svetsare som utför montaget ska ha kompetens för arbetsuppgiften och ett giltigt intyg för aktuell svets- och lödmetod, se tabell 7 nedan.

Företaget bör vara certifierat för kvalitetssäkring för svetsning enligt kraven i SS-EN ISO 3834-2. Eventuell certifiering ska vara utförd av ett certifieringsorgan.

Tabell 7.

Svetsarprovning

SS-EN ISO 9606-1:2017	Svetsarprovning - Smältsvetsning - Del1: Stål
SS-EN ISO 9606-3:1999	Svetsarprovning - Smältsvetsning - Del 3: Koppar och kopparlegeringar
SS-EN ISO 9606-5:2000	Svetsarprovning - Smältsvetsning - Del 5: Titan och titanlegeringar, zirkonium och zirkoniumlegeringar

Lödarprovning

SS-EN ISO 13585:2012	Hårdlödning - Provning av lödare och operatörer för hårdlödning
----------------------	---

Provning av operatör

SS-EN ISO 14732:2013	Svetspersonal - Provning av operatörer för helmekaniserad svetsning och maskinställare för helmekaniserad och automatiserad svetsning av metalliska material
----------------------	--

Tillsyn vid svetsning (svetsansvarig)

SS-EN ISO 14731:2006	Tillsyn vid svetsning - Uppgifter och ansvar
----------------------	--

Eftersom kraven i ovanstående tabell ofta uppdateras är det viktigt att kontrollera vilken den senaste versionen är i samband med exempelvis upphandling.

I utrustning som monteras i anläggningen kan det ingå material som kan ta skada av för höga temperaturer vid montage. Det ska beaktas vid val av svetsmetod.

Vid montage av ventil i fjärrkylsystem ska svetsmetod inte förorsaka att ventils tätning skadas. Därför krävs elektrisk smältsvetsning om svetsskarven läggs på kortare avstånd än 0,5 meter från ventilhusets ände. I övrigt ska ventilfabrikantens krav följas.

7.3.1 Tillämpning vid svetsning i plast

Då svetsning av plast eventuellt tillämpas i konstruktioner, så berör nedan standarder utbildning, kvalificering personal och utrustning för att säkra utförande och kvalitén;

SS-EN 13067:2003 Plastsvetsningspersonal - Kvalifikationsprovning av svetsare - Termoplastiska svetsade monteringar

SIS-ISO/TR 19480:2005 Plaströrsystem – Rör och rördelar av polyetylen för distribution av gas och vatten – Utbildning och bedömning av svetsoperatörer

SS-EN 13705:2004 Plast - Svetsning av termoplaster - Maskiner och utrustning för varmgassvetsning (inkluderande extruderingsvetsning)

7.4 ISOLERING

Då fjärrkylvattnets temperatur underskrider luftens daggpunkt under del av året, bildas kondens på rör, ventiler, växlare och andra komponenter. Kondensutfällningen förhindras genom att förse isoleringen med ångbroms och där så behövs en komplettering med droppåtar. Isoleringsskruven gäller för fjärrkylcentralens primär- och sekundärsida.

Isolering ska vara av cellgummi, som utförs enligt AMA VVS & KYL 16, RBB.11 OCH RBB.111.

Värmekonduktiviteten λ vid medeltemperatur 0°C ska vara bättre eller lika med 0,033 W/mK, ånggenomsläppligheten μ ska vara bättre eller lika med 10 000. Exempel serie AF-3 eller likvärdigt.

Polyuretanskum med ytskikt av aluminium används vid höga krav på ångspärr och motståndskraft mot mekanisk påverkan.

För kylväxlare rekommenderas isolering motsvarande rörledningar.

7.5 SERVISVENTILER

Ventilerna ägs och monteras av fjärrkylleverantören. Anslutningen mot fjärrkylnätet ska utföras med svets- eller lödförband. Ventilens svetsändar ska vara tillräckligt långa så att avstängningsorgan och tätytor inte skadas vid svetsning eller lödning.

Mot fjärrkylcentralen kan servisventilernas anslutningar vara flänsade alternativt försedda med lod- eller svetsändar. Servisventiler ska vara lätt åtkomliga och märkta.

Fjärrkylleverantörens servisventiler placeras högst 1,8 m över golv. Om servisventilerna placerats utanför det utrymme där fjärrkylcentralen är placerad, monteras separata ventiler av fastighetsägaren i utrymmet där fjärrkylcentralen finns.

7.6 MÄRKNING

Anläggningsägare märker rörledningar, apparater och pumpar m.m. enligt AMA VVS & KYL 16 kod YTB.15.

7.7 FILTER

Maskvidden på filterinsatsen ska vara max 0,6 mm. Filterinsatsen ska kunna tömmas utan att filtret behöver demonteras. Anslutningarna ska vara flänsade alternativt lödda eller svetsade.

7.8 TRYCKMÄTARE

Tryckmätaren är avsedd för manuell avläsning av det primära trycket. Mätaren ska vara graderad från 0 och upp till minst 33 % och maximalt 100 % över högsta tillåtna tryck. Högsta tillåtna tryck märks med rött streck på skalan.

7.9 TEMPERATURVISNING

Temperaturvisning, utöver den för debiteringsmätning, ska ske direkt med termometrar eller med givare kopplade till övervakningsutrustning. Termometern ska ha ett mätområde, som minst täcker den maximala temperaturvariationen och ha möjlighet till avläsning på $\pm 0,5^{\circ}\text{C}$.

7.10 LUFTNINGSVENTIL

Ventil minst DN 15 med avledare monteras på den högsta punkten på fjärrkylledning för manuell avledning av luft från systemet. Avledaren ska vara försedd med ändpropp och riktad mot golv.

Vid låga temperaturer och höga tryck kan stora mängder luft vara löst i vattnet. Luftavskiljare kan monteras.

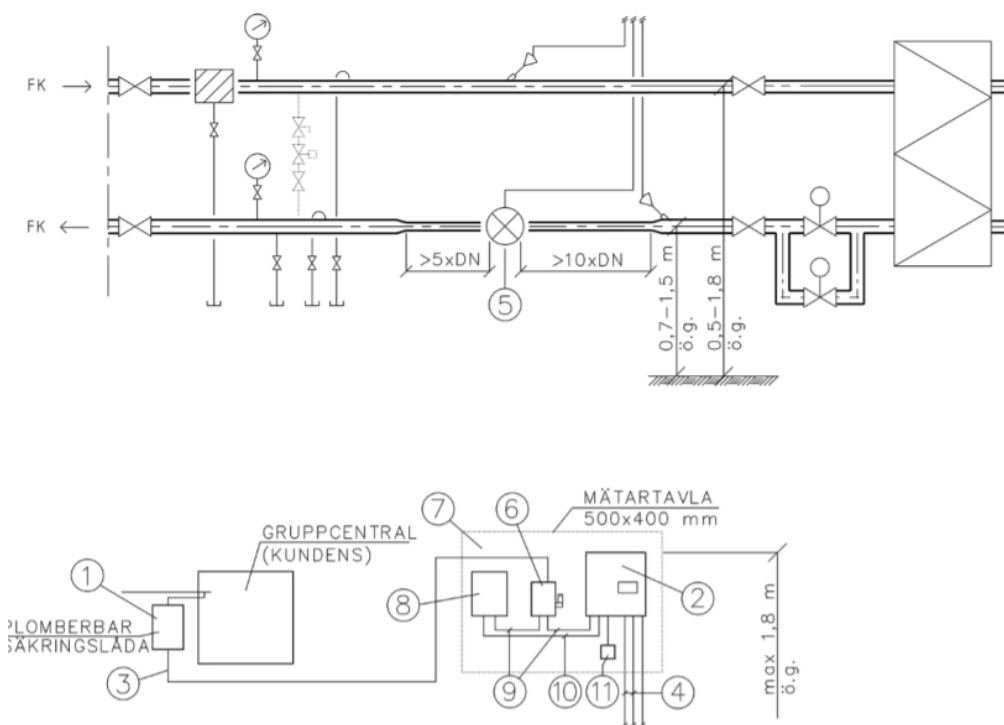
7.11 AVTAPPNINGSVENTIL

Ventil DN 20 med avledare monteras på den lägsta punkten av ledningarna. Avledaren ska vara försedd med ändpropp.

8. Energimätare

Energimätaren består av en flödesgivare, ett temperaturgivarpar och ett integreringsverk. Den ägs och tillhandahålls av fjärrkylleverantören. Bestämmelser för mätning av fjärrkyla återfinns i "F:104 Energimätare för termisk energi -Tekniska branschkrav och råd om mätarhantering" som kan laddas ner från www.energiforetagen.se.

- Som nämns i F:104 kan det uppstå kondens i fjärrkylcentralen och det är därför viktigt att tänka på att mätaren är anpassad för fjärrkyla och tål eventuell kondens. Elektronisk utrustning ska inte placeras på platser där det finns risk för att det kommer kondensatvatten på dem.
- Om temperaturgivarerna monteras på rørets undersida för att undvika kondensvatten i dykrøret så är det viktigt att se till att kopplingshuvudena är mycket täta så att inte vatten ansamlas i dem.
- I øvrigt är det viktigt att følja leverantørens anvisningar för att undvika skador eller andra problem på grund av kondens.



Figur 2. Mätkomponenter i kylcentral.

Fjärrkylleverantören tillhandahåller passbit för flödesgivare och dykrør for temperaturgivare.

Fjärrkylleverantøren ska ha möjlighet att ansluta mätutrustningen till ett kommunikationssystem for mätvärdesöverföring.

Inkopplad mätanordning får inte urkopplas av annan än behørig personal utsedd av kylleverantøren.

9. Installationskontroll

I det inledande arbetet med installationen är det lämpligt att kontakta fjärrkylleverantörens kontrollant för genomgång. Installatören ska vara väl förtrogen med de handlingar som godkänts för installationen och material och komponenter ska överensstämma med det som redovisats i de godkända handlingarna. Genomgången ska omfatta både fjärrkylcentralens utförande och sekundärsidans anpassning till fjärrkyl drift.

Beakta om det finns trycksatta anordningar i fjärrkylcentralen som omfattas av krav på Första kontroll enligt AFS 2017:3 "Användning och kontroll av trycksatta anordningar" före drifttagning.

Fjärrkylleverantören kan vid behov begära stickprovsvröntgen. Fastighetsägaren är skyldig att göra om icke godkända fogar, samt utföra och bekosta förnyad kontroll på reparerad fog.

9.1 PROVTRYCKNING

Vid provtryckning av fjärrkylanläggningen ska representant från fjärrkylleverantören delta. I kontrollen ingår provtryckning av fjärrkylcentralens primärsida och ledningar som ansluter mot fjärrkylsystemets servisventiler. Provtryckning sker med kallt vatten under minst 30 minuter med ett tryck av 1,43 x konstruktionstrycket. Vid provtryckningsförfarandet skall föreskriften AFS 2006:8 "Provning med över- eller undertryck" följas.

Efter provtryckning ska vattnet släppas ut. Fjärrkylleverantören sköter påfyllningen av fjärrkylvatten som är ett behandlat och syrereducerat vatten.

Protokoll över utförd tryck- och täthetskontroll upprättas i enlighet med AMA VVS & KYL 16.

9.2 SLUTKONTROLL

I bilaga 3 redovisas "Mall för kontroll före idrifttagning"

Innan fjärrkylcentralen tas i bruk ska det finnas skriftlig driftinstruktion. Denna driftinstruktion bör omfatta:

- Datablad, broschyrer o.d. över utrustningar, apparater och komponenter.
- Försäkran om överensstämmelse och instruktioner som behövs för användning av tryckbärande anordningar eller aggregat.
- Beskrivning av anläggningens funktion kompletterad med ritningar, flödesscheman, driftkort samt driftanvisningar.
- Förteckning över komponenter som behöver periodisk tillsyn.
- Rutiner för tillsyn, skötsel och underhåll som bedöms nödvändiga för bibehållen funktion.
- Adress- och telefonförteckning för påkallande av service och avhjälpande underhåll.

10. Idrifttagning

Fjärrkylcentralen tas i drift enligt driftkort i närvaro av fjärrkylleverantörens representant. I samband med detta testas att styrenheten, styrventiler och växlare uppfyller de krav som ställs på fjärrkylcentralens utrustning och leveranssäkerhet. Energimätaren avläses och dess funktion kontrolleras.

10.1 INJUSTERING

En installation är inte att betrakta som slutförd förrän anläggningen injusterats för de driftförhållanden som är aktuella för byggnaden. Justeringen ska dokumenteras.

Injusteringen omfattar:

- Kontroll av styrenhet och reglerfunktion enligt driftkort.
- Kontroll och ev. justering av styrenhetens P-band, I-tid och D-tid.
- Injustering av byggnadens kylsystem så att avsett temperaturfall i kylsystemet uppnås.

10.2 FUNKTIONSKONTROLL/PRESTANDAPROV

Efter att installationen är slutförd och injusterad utförs funktionskontroll/belastningsprov för att bedöma att dimensioneringsdata och reglerförmåga uppfylls. Om tillräcklig effekt inte föreligger vid funktionskontroll ska ett kompletterande belastningsprov genomföras när utomhustemperaturen är $> +20^{\circ}\text{C}$.

Om byggnaden har ett integrerat byggnadsautomationssystem kan detta anordnas för loggning av driftsdata för fjärrkylcentralen. Genom att logga dynamiska förlopp går det att bedöma om anläggningen uppfyller ställda krav.

För att ta reda på hur fjärrkylcentralen överför fjärrkylan till byggnadens kylsystem ska kontroll och uppföljning utföras genom loggning/trendning av båda systemens fram- och returtemperaturer och utsignaler för styrventil/er. Loggningsintervallen ska väljas så att det går att följa temperatur- och utsignal-förändringar. Loggningen ska vara valbart inställbar och pågå under så lång tid att dygnsvariationerna kan analyseras. Mätdata ska kunna sparas för framtida jämförelser och bör kunna exporteras i xls-, csv- eller txt-format.

10.3 ÅTERKOMMANDE TILLSYN AV FJÄRRKYLINSTALLATION

Fjärrkylleverantören har rätt att montera utrustning för driftövervakning av fjärrkylcentralen.

Vid rengöring av kylväxlare och tillhörande system kontaktas tillverkaren av fjärrkylcentralen/fjärrkylväxlaren för att rådgöra om lämpligt rengöringsmedel och arbetsmetod.

För fjärrkylcentralen och anslutande ledningar ska finnas ett tillsynsprogram enligt fjärrkylleverantörens tekniska anvisningar. Tillsynsprogrammet utgår från det riskbedömningsprogram som fastighetsägaren upprättat för sin anläggning. Det åligger således fastighetsägaren att minst en gång per år kontrollera fjärrkylcentralen enligt tillsynsprogrammet. Kontrollen dokumenteras, åtgärder och brister journalförs.

För att upprätthålla en bra funktion för fjärrkylcentralen och byggnadens kylsystem upprättas drift- och underhållsrapporter. I bilaga 2 redovisas en mall för genomförande av återkommande funktionskontroller.

För fjärrkylcentralen ska regelbunden tillsyn genomföras. Den regelbundna tillsynen omfattas av funktions- och statuskontroll. Momentan effekt, temperaturer, tryck och flöden dokumenteras för att skapa historik där avvikelser som kan bero på fel och brister i anläggningen kan upptäckas. I tillsynschemat ska rutiner ingå för hur fjärrkylcentralen hanteras vid avstängning och driftsättning.

10.4 LÄCKAGEKONTROLL

En vanligt förekommande metod för att upptäcka läckage i fjärrkylsystem är att använda ett färgämne. Fjärrkylleverantören initierar denna typ av kontroll genom att dosera färgämne i fjärrkylvattnet. Den kommunala miljöavdelningen och allmänheten ska på förhand informeras och tillstånd inhämtas. Metoden finns beskriven i Värmeforsks rapport *"Färgämne för läckageindikering i fjärrvärmesystem nr 343"* som finns på www.energiforsk.se (sök på 1989:343).

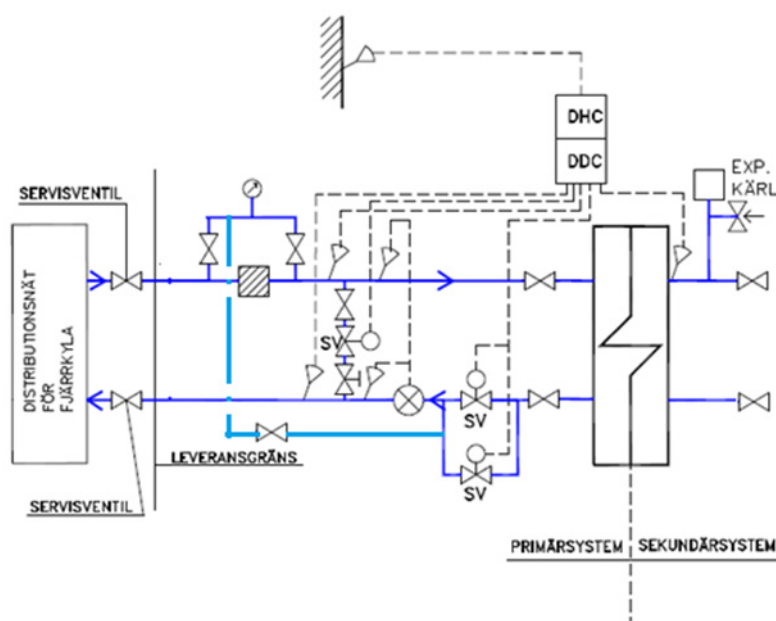
10.5 UNDERSÖKNING OCH RISKBEDÖMNING

I Arbetsmiljöverkets föreskrifter (AFS 2001:1) om systematiskt arbetsmiljöarbete finns regler om hur arbetsgivaren regelbundet ska undersöka arbetsförhållandena och bedöma vilka risker som kan förekomma i verksamheten.

Genom det systematiska arbetsmiljöarbetet ska fastighetsägaren/arbetsgivaren genomföra undersökning och riskbedömning samt vid krav och bedömning upprätta ett fortlöpande tillsynsprogram för fjärrkylcentralen enligt AFS 2017:3 *"Användning och kontroll av trycksatta anordningar"*. Undersökning och riskbedömning samt krav vid användning ska även beaktas enligt AFS 2006:4 *"Användning av arbetsutrustning"*.

11. Kopplingsprincip för fjärrkylcentral

Kopplingsprincip för byggnadens sekundärsida beskrivs i kap 6.2.2 ovan.



Figur 3. Exempel på kopplingsprincip för fjärrkylcentral.

För placering, utförande och installation av Energimätarens temperaturgivare och flödesgivare ska F:104 och F:102, "8. Energimätare" (Figur 2) följas. *Observera att Figur 3 ej visar korrekt och utförlig beskrivning av placering Energimätarens givare.*

Exempel på principritning över fjärrkylcentralen. *Figur 3* visar olika komponenters och givares placering. För hög effekt eller drifttekniska behov kan fjärrkylcentralen utföras med flera växlare och sekvensstyrda styrentiler.

DDC= Styrenhet (Direct Digital Control)

DHC = Data huvudcentral

12. Bilagor

1. Uppgifter om fjärrkylcentralens dimensionering
2. Funktionskontroll av fjärrkylcentralen
3. Mall för kontroll före idrifttagning
4. Exempel på lokala anvisningar

Bilaga 1. Uppgifter om fjärrkylcentralens dimensionering

(Dimensioneringsuppgifterna införs på anläggningens flödesschema)

Adress

Kvarter.....

Kyld yta..... m²

Luftkylbatterier kWdim temp.

Kylbaffel/fläktkonvektor..... kW dim temp

Kylmaskin kondensator..... kW dim temp

Övrigt..... kW dim temp

Återvinning/kyla..... kW

Fjärrkylsystemet

VWX fabrikat	
Typ/plattantal	
Dim flöde m ³ /h	
Tryckfall kPa	
Dim temp °C	

Byggnadens system

Dim flöde m ³ /h	
Tryckfall kPa	
Dim temp °C redovisas enl. tabell 5	

Reglerutrustning

Fabrikat o. typ av styrenhet/programversion	
Typ av styrventil	
Flöde m ³ /h	
Tryckfall kPa	
Beräkn. av ventil, DN/kvs-värde	
Vald ventil, DN/kvs-värde	
Reglerområde	
Ställdon gångtid ö till s, s till ö	
Ställdonet ställkraft	

Bilaga 2. Funktionskontroll av fjärrkylcentralen

Funktionskontroll av fjärrkylcentralen			Anläggningsnr:	
Datum:		Utförd av:		
Kund/Företag		Rutinbesök/Anmäld felorsak:		
Mätarställningar		Temperatur i fjärrkylledningar		Sekundärsystem
1 Energi	MWh	6 Temperatur fram	°C	
2 Volym	m ³	7 Temperatur retur	°C	
Tryck		Övrigt		
3 Fram, före filter	kPa	10 Utetemperatur vid besöket		
4 Fram, efter filter	kPa	°C		
5 Tryck retur	kPa			
System/Komponent	Pos	Felbeskrivning/Anmärkning Status: 1=akut 2=Bör åtgärdas 3=Information 4=Åtgärdas av kontrollant	Status 1-4	Kostnadsförslag för åtgärd
<u>Fjärrkylsystemet:</u>				
Servisventil				
Smutsfilter				
Manometersats				
Integreringsverk				
Fjärrkylväxlare				
Flödesgivare				
Termometer				
Styrenhet				
Temperaturgivare				
Styrventil o. ställdon				
Förbigångsventil				
Övrigt				
<u>Byggnadens kylsystem:</u>				
Smutsfilter				
Givare				
Termometer				
Pumpar				
Exp.kärl/säkerhetsventil				
Ventiler				
<u>Annan utrustning:</u>				

Bilaga 3. Mall för kontroll före idrifttagning

Besiktningens utlåtande för fjärrkylinstallation

Kund: _____
 Adress: _____
 Fastighetsbeteckning: _____
 Telefon nr: _____
 Anslutningsdatum: _____
 Driftsättningsdatum: _____
 Besiktningens datum: _____

Primärledningar:

Provtryckt	<input type="checkbox"/>	OK	<input type="checkbox"/>	Anm.	_____
Servisventiler:	<input type="checkbox"/>	OK	<input type="checkbox"/>	Anm.	_____
Tätning mot vägg:	<input type="checkbox"/>	OK	<input type="checkbox"/>	Anm.	_____
Upphängningar:	<input type="checkbox"/>	OK	<input type="checkbox"/>	Anm.	_____
Genomföringar:	<input type="checkbox"/>	OK	<input type="checkbox"/>	Anm.	_____
Rördragning:	<input type="checkbox"/>	OK	<input type="checkbox"/>	Anm.	_____
Isolering:	<input type="checkbox"/>	OK	<input type="checkbox"/>	Anm.	_____
Avluftningsledning:	<input type="checkbox"/>	OK	<input type="checkbox"/>	Anm.	_____
Golvbrunn:	<input type="checkbox"/>	Finns	<input type="checkbox"/>	Finns inte	Anm. _____

Sekundärledningar:

Rördragning:	<input type="checkbox"/>	OK	<input type="checkbox"/>	Anm.	_____
Upphängningar:	<input type="checkbox"/>	OK	<input type="checkbox"/>	Anm.	_____
Isolering:	<input type="checkbox"/>	OK	<input type="checkbox"/>	Anm.	_____

Kylväxlare

Installerad effekt					_____ kW
Dim. temperaturer					_____
Rördragning	<input type="checkbox"/>	OK	<input type="checkbox"/>	Anm.	_____

Reglerutrustning

Fabrikat					_____
Styrenhet	<input type="checkbox"/>	OK	<input type="checkbox"/>	Anm.	_____
Styrventil	<input type="checkbox"/>	OK	<input type="checkbox"/>	Anm.	_____
Ställdon	<input type="checkbox"/>	OK	<input type="checkbox"/>	Anm.	_____
Temperaturgivare	<input type="checkbox"/>	OK	<input type="checkbox"/>	Anm.	_____
Förbigångsventil	<input type="checkbox"/>	Finns	<input type="checkbox"/>	Finns inte	_____
Injustering	<input type="checkbox"/>	OK	<input type="checkbox"/>	Anm.	_____
Funktionskontroll	<input type="checkbox"/>	OK	<input type="checkbox"/>	Anm.	_____

Elinstallation:

Signalledningar	<input type="checkbox"/>	OK	<input type="checkbox"/>	Anm.	_____
Kraftledningar	<input type="checkbox"/>	OK	<input type="checkbox"/>	Anm.	_____
Givare	<input type="checkbox"/>	OK	<input type="checkbox"/>	Anm.	_____

Energimätare:

Mätarfabrikat o. typ					_____
Mätarställning					_____ MWh
Plombering	<input type="checkbox"/>	OK	<input type="checkbox"/>	Anm.	_____

Övrigt: _____

Noterade fel och brister är inte av den art att de äventyrar anläggningens funktion och anläggningen förklaras härmed på besiktigade delar godkänd.

Bilaga 4. Exempel på lokala anvisningar

Notera att det kan finnas senare versioner av de lokala anvisningarna. Tala med din fjärrkylleverantör för att säkerställa att du har den senaste versionen.



Lokala anvisningar - Stockholm Exergi

Fjärrkylnätets framledningstemperatur vid olika utomhustemperaturer.

Utetemperatur	-20°C	-10°C	-5°C	+5°C	+10°C	+20°C	+30°C
Framledningstemperatur	+6°C	+6°C	+6°C	+6°C	+6°C	+6°C	+6°C

För övrigt gäller de dimensioneringsregler som redovisas i F:102 kap. 5 och 6 samt installationsanvisning för fjärrkylcentral, www.stockholmexergi.se.

Övrig information:

Avsäkringstemperatur +2°C.

Med avsäkringstemperatur avses den lägsta primära tillåtna framledningstemperaturen i serviceledningen till fjärrkylcentralen. Underskrids denna temperatur kan frysrisk uppstå vid låg belastning. Se F:102 kap 6.4 om förbigångsventil.

Konstruktionstrycket 1600 kPa. Utrustning för avsäkring är placerad i fjärrkylleverantörens produktionsanläggning. Fjärrkylsystemets avsäkringstryck 1600 kPa.

Differenstryck kan förekomma från 50 kPa till 400 kPa vid fjärrkylsystemets servisventiler till fjärrkylcentralen. Differenstrycket varierar inom dessa gränser och är beroende på effektbehov och vilka produktionsanläggningar som är i drift.

Komplettering av kontakter avseende anslutning, ombyggnad, kontroll och drifttagning än de som redovisas i F:102 kap 2. Se även installationsanvisning för fjärrkyla på www.stockholmexergi.se.

Utrustning som tillhandahålls av fjärrkylleverantör. Se installationsanvisning för fjärrkyla på www.stockholmexergi.se.

*Notera att det kan finnas senare versioner av de lokala anvisningarna.
Tala med din fjärrkylleverantör för att säkerställa att du har den senaste versionen.*



Lokala anvisningar - Jönköping Energi

Fjärrkylnätets framledningstemperatur vid olika utomhustemperaturer.

Utetemperatur	-20°C	-10°C	-5°C	+5°C	+10°C	+20°C	+30°C
Framledningstemperatur	+8°C	+8°C	+8°C	+8°C	+8°C	+8°C	+8°C

För övrigt gäller de dimensioneringsregler som redovisas i F:102 kap. 5 och 6.

Övrig information:

Avsäkringstemperatur +2°C. och avsäkringstryck 1600 kPa. Med avsäkringstemperatur avses den lägsta primära tillåtna framledningstemperaturen i serviceledningen till fjärrkylcentralen. Underskrids denna temperatur kan frysrisk uppstå vid låg belastning. Se F:102 kap 6.4 om förbigångsventil.

Differenstryck kan förekomma från 100 kPa till 600 kPa vid fjärrkylsystemets servisventiler till fjärrkylcentralen. Differenstrycket varierar inom dessa gränser och är beroende på effektbehov och vilka produktionsanläggningar som är i drift.

Komplettering av kontakter avseende anslutning, ombyggnad, kontroll och drifttagning än de som redovisas i F:102 kap 2.

*Notera att det kan finnas senare versioner av de lokala anvisningarna.
Tala med din fjärrkylleverantör för att säkerställa att du har den senaste versionen.*



Lokala anvisningar - Norrenergi

Fjärrkylnätets framledningstemperatur vid olika utomhustemperaturer.

Utetemperatur	-20°C	-10°C	-5°C	+5°C	+10°C	+20°C	+30°C
Framledningstemperatur	+8°C	+8°C	+8°C	+8°C	+8°C	+6°C	+6°C

8°C gäller 1 oktober till 30 april, 6°C gäller 1 maj till 30 september

Övrig information:

Avsäkringstemperatur +2°C

Med avsäkringstemperatur avses den lägsta primära tillåtna framledningstemperaturen i serviceledningen till fjärrkylcentralen. Underskrids denna temperatur kan frysrisk uppstå vid låg belastning. Se F:102 kap 6.4 om förbigångsventil.

Konstruktionstrycket 1600 kPa. Utrustning för avsäkring är placerad i fjärrkylleverantörens produktionsanläggning. Fjärrkylsystemets avsäkringstryck 1600 kPa.

Differenstryck kan förekomma från 100 kPa till 800 kPa vid fjärrkylsystemets servisventiler till fjärrkylcentralen. Differenstrycket varierar inom dessa gränser och är beroende på effektbehov och vilka produktionsanläggningar som är i drift. Kontakta Norrenergi vid dimensionering för mer detaljerad information.

Komplettering av kontakter avseende anslutning, ombyggnad, kontroll och drifttagning än de som redovisas i F:102 kap 2, se www.norrenergi.se under kundservice eller via telefon 08-475 04 40.

Norrenergi har även differentierade temperaturer på fjärrkylnätet i vissa utvalda områden varför dimensioneringstemperaturer kan vara andra än angivna ovan, mer information angående detta finns på www.norrenergi.se

Information om utrustning som tillhandahålls av fjärrkylleverantören utöver det som redovisas i F:102 kap 7 finns på www.norrenergi.se under kundservice eller telefon 08-475 04 40

*Notera att det kan finnas senare versioner av de lokala anvisningarna.
Tala med din fjärrkylleverantör för att säkerställa att du har den senaste versionen.*



Lokala anvisningar - Mälarenergi

Beroende på hur fjärrkyla produceras och vilka tillgångar på frikyla som råder kommer fjärrkylnätets framledningstemperatur att under olika utomhustemperaturer följa de temperaturer som här redovisas. För övrigt gäller de dimensioneringsregler som redovisas i F:102 kap. 5 och 6.

Fjärrkylnätets framledningstemperatur vid olika utomhustemperaturer vid servisventil till fjärrkylcentral..

Utetemperatur	-20°C	-10°C	-5°C	+5°C	+10°C	+18°C	+24°C
Framlednings-temperatur	+9°C	+9°C	+9°C	+9°C	+9°C	+8°C	+6,5°C

Övrig information:

Avsäkringstemperatur 4°C och avsäkringstryck 1000 kPa.

Utrustning för avsäkring är placerad i fjärrkylleverantörens produktionsanläggning.

Konstruktionstrycket för anläggningen ska vara 1600kPa.

Differenstryck kan förekomma från 100 kPa till 600 kPa vid fjärrkylsystemets servisventiler till fjärrkylcentralen. Differenstrycket varierar inom dessa gränser och är beroende på effektbehov och vilka produktionsanläggningar som är i drift.

Dimensionering av växlare sommarfallet temp 6,5°- 18,5°/8°-20°

Observera tabellen ovan vid dimensionering av kylanläggning till serverhallar.

Komplettering av kontakter avseende anslutning, ombyggnad, kontroll och idrifttagning än de som redovisas i F:102 kap 2, se www.malarenergi.se Under Företag/Värme & kyla

*Notera att det kan finnas senare versioner av de lokala anvisningarna.
Tala med din fjärrkylleverantör för att säkerställa att du har den senaste versionen.*



Fjärrkylnätets framledningstemperatur vid olika utomhustemperaturer.

Utetemperatur	-20°C	-10°C	-5°C	+5°C	+10°C	+17°C	+27°C
Framlednings- temperatur	+10°C	+10°C	+10°C	+10°C	+10°C	+7°C	+7°C

Övrig information:

Returledningstemperaturen primärfjärrkyla ska vara minst 17°C.

Avsäkringstemperatur +7°C och avsäkringstryck 1600 kPa.

Med avsäkringstemperatur avses den lägsta primära tillåtna framledningstemperaturen i serviceledningen till fjärrkylcentralen. Underskrids denna temperatur kan frysrisk uppstå vid låg belastning. Se F:102 kap 6.4 om förbigångsventil.

Differenstryck kan förekomma från 50 kPa till 600 kPa vid fjärrkylsystemets servisventiler till fjärrkylcentralen. Differenstrycket varierar inom dessa gränser och är beroende på effektbehov och vilka produktionsanläggningar som är i drift.

13. Referenser

Energiföretagens skrifter

Energimätare för termisk energi F:104
Tekniska branschkrav och råd om mätarhantering och leverans av mätvärden

Provprogram för värmeväxlare och vattenvärmare F:109

Läggningsanvisningar D:211
för fjärrvärme- och fjärrkyleledning

Rapporter från Energiforsk

Riktvärden för vatten och ånga nr 958
anpassade till svenska energianläggningar, utgiven i februari 2006

Färgämne för läckageindikering i fjärrvärmesystem nr 343
utgiven juli 1989

Euro Heat & Power

Rör för fjärrkyla
Rör och komponenter i fjärrkylesystem, oktober 2008

AHRI standard och certifieringsprogram

Värmeväxlare AHRI Standard 401
Standard for Performance Rating of Liquid to Liquid Heat Exchangers

Certifiering av värmeväxlare LLHE/LLBF
AHRI certification program, LLHE eller LLBF

Svensk Byggtjänsts skrifter

AMA VVS & KYL 19

Arbetsmiljöverkets föreskrifter

Systematiskt arbetsmiljöarbete (AFS 2001:1)

Användning av arbetsutrustning (AFS 2006:4)

Tryckbärande anordningar (AFS 2016:1)

Provning med över- eller undertryck (AFS 2006:8)

Användning och kontroll av trycksatta anordningar (AFS 2017:3)

